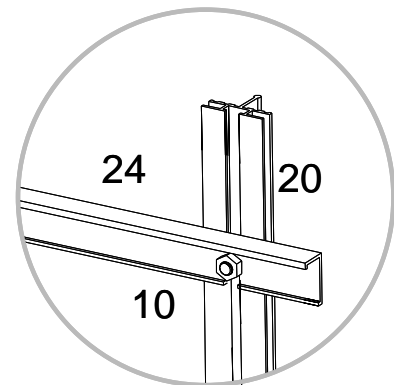
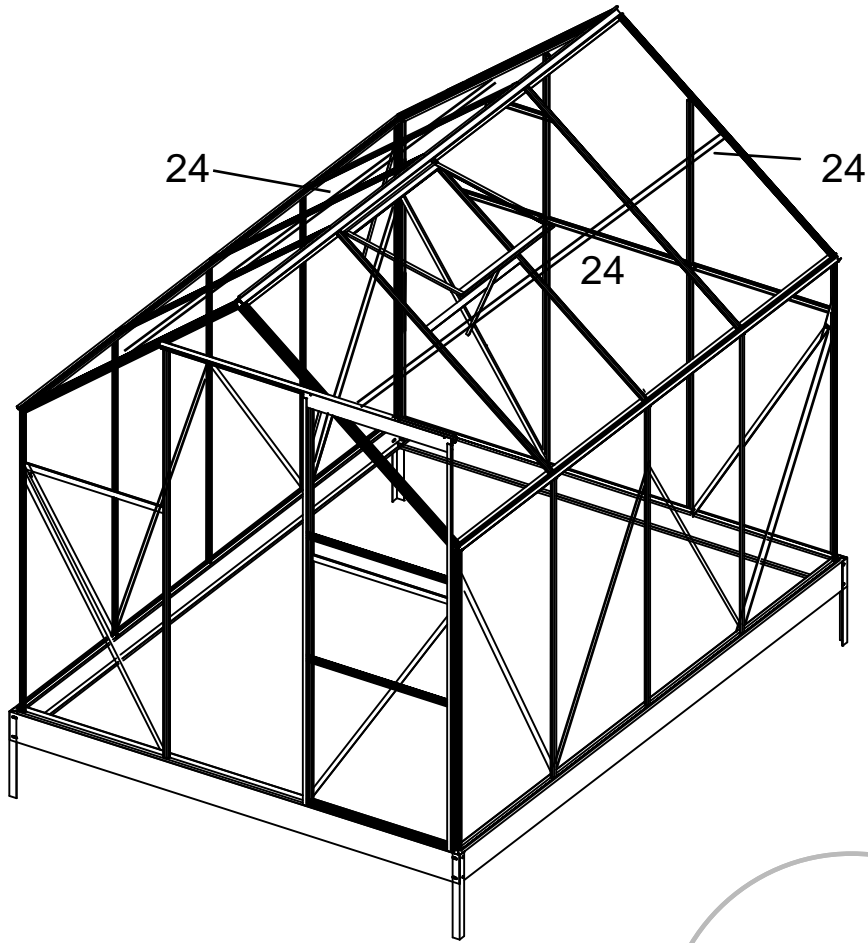
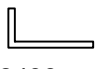
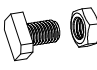


UfXYb* 'I', 'D@ ; =B

7 N!` Gh Yýb`]ýlmifgUXUL
 G? `!`GfYýbf`]ghmifgUXUL
 D@!`6 Y_ UXUW ck UfhYghUk Ł
 <l `!`HYh `fWV_`fgnYHŁ
 G@C `!`GfYýb`dfcZ`bY`fbYHŁ



PART	NO.	Qty.
 2438mm	24	2
 M5x8mm	10	10

ÚæçP [ÈVÁø^} Á5á/áq` Áó^} Á5á/áa` ÁA [áA` { ^!D& &áA} æ...: Á:1{ \5á/áá^c`çá } áA [áá^•æ} ^* æá^|æ
 Û` æ` æ` ÁVÁ [^cÁ [^cÁ [Ááææ•:1{ Áá^c`çá

Postup montáže

Důležitá poznámka:

Pozor – tento postup platí pouze pro dodatečnou montáž střešních zpevňovacích lišt do již postavených skleníků.

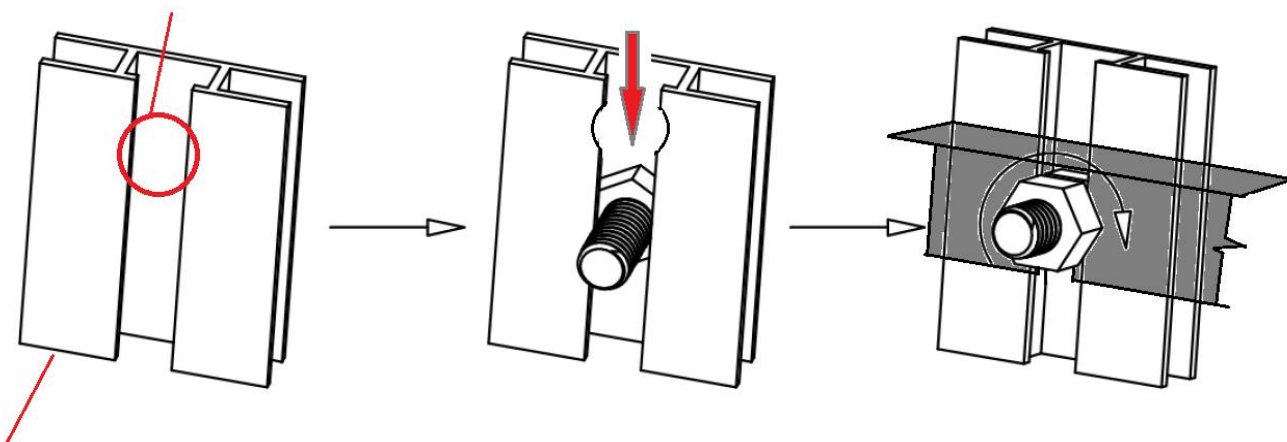
Pro nový, právě stavěný skleník, platí montážní postup z originálního montážního návodu na skleník. V tomto případě se střešní lišty montují ještě před dokončením střechy bez nutnosti vrtat otvory do lišt.

Vlastní postup:

Opatrně navrtejte do drážky u horního konce profilu otvor vrtákem o průměru 8 mm (pozor nenavrtejte zadní stěnu profilu)

Hlavičku šroubu prostrčte do drážky a posuňte na požadované místo.

Na šroub nasadte střešní lištu a přitáhněte matici.



střešní nosník č. 20 a č. 16

Dodavatel :
LANIT PLAST, s.r.o.
Hlubočinka 809
251 68 Sulice
Tel +420 323 672 805
www.lanitplast.cz